



DL7817 胎压计芯片说明书

一、 功能说明.....	2
二、 原理图.....	3
三、 IC脚位图.....	4
四、 LOD图.....	5
五、 邦定 / 标定测试架原理图.....	6
六、 邦定、 标定测试说明.....	7



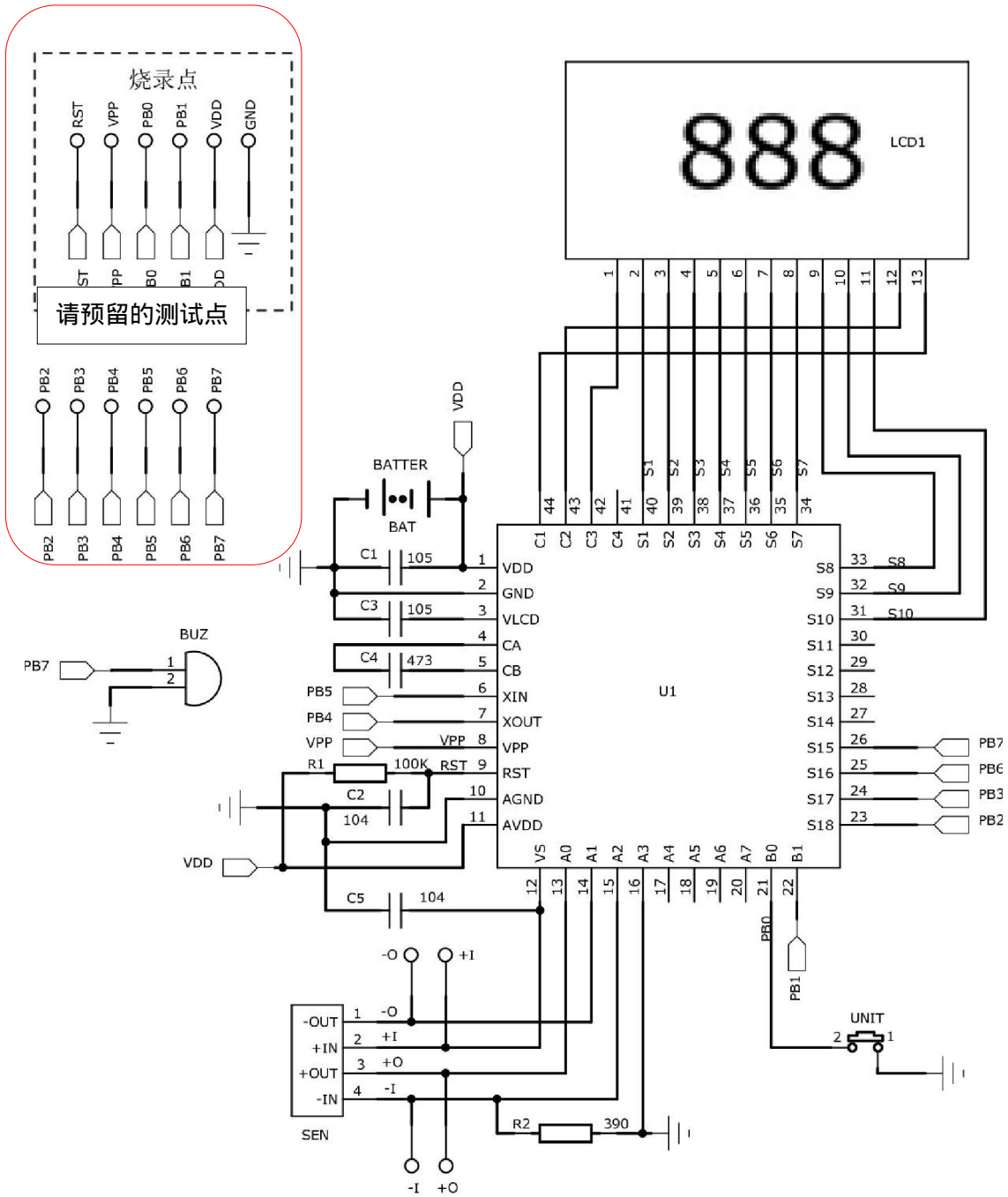
DL7817 胎压计芯片说明书

一、 功能说明

1. 工作电压：DC: 3.0V
2. 工作电流： 1000uA (不包括射灯和背光的电流)
3. 静态电流: 5uA
4. 开机 LCD 显示方式：三位半 1.8.8.8 或者三位 8.8.8
5. 测量范围：3~150PSI；(可设置)
6. 测量精度：1%FS
7. 分辨率：0.5PSI 或 0.1PSI (可选)
8. 压力为零时显示：0.0PSI 或 00.0PSI；0 kpa 或 000kpa
9. 工作温度：-10 至 50 度
10. 压力单位：PSI、BAR、KPA、KG/CM2 (可选)
11. 单位保存：关机可保存单位，新上电不保存，默认单位可设置 (无 24C02)
12. 峰值锁定：显示压力值后 10 秒归零 (归零时间可选)
13. 报警功能：超过最大压力显示“ERR”，可选择 LCD 闪或不闪
14. 低电提示：电池电压 $<2.5 \pm 0.15V$ 低电符号闪烁或显示 LO
15. 关机时间：20S 关机 (可选)
16. 背光时间：20S 灭 (可选按键开关或背光时间)。当压力归零，然后再加气时如果背光灭，则可以选择重新开启背光
17. 射灯功能：射灯时间可选，通过按键开关。
18. 按键功能：确认键 (可单位切换，开关机，长按 3 秒进入预测值，关机和预测值功能只能同时选一项) UP、DOWN 键 (进行预测值加减，可选长按 3 秒进入预测值)
19. 预测压力：3~100PSI 循环 (范围可设置) 步进 1.0PSI 或 0.5PSI
20. 蜂鸣器 (可选)：开机全显前或后响一声，按键音，小于预测值响 3Bi，大于预测值响一声 Bi (或者在 $\pm 1PSI$ 范围内响 1Bi，不在范围闪 3 Bi) 可选同时 LCD 闪烁报警。
21. 清零功能：可选择按下清零键则清零(与 UP 键共用)

DL7817 胎压计芯片说明书

二、原理图：



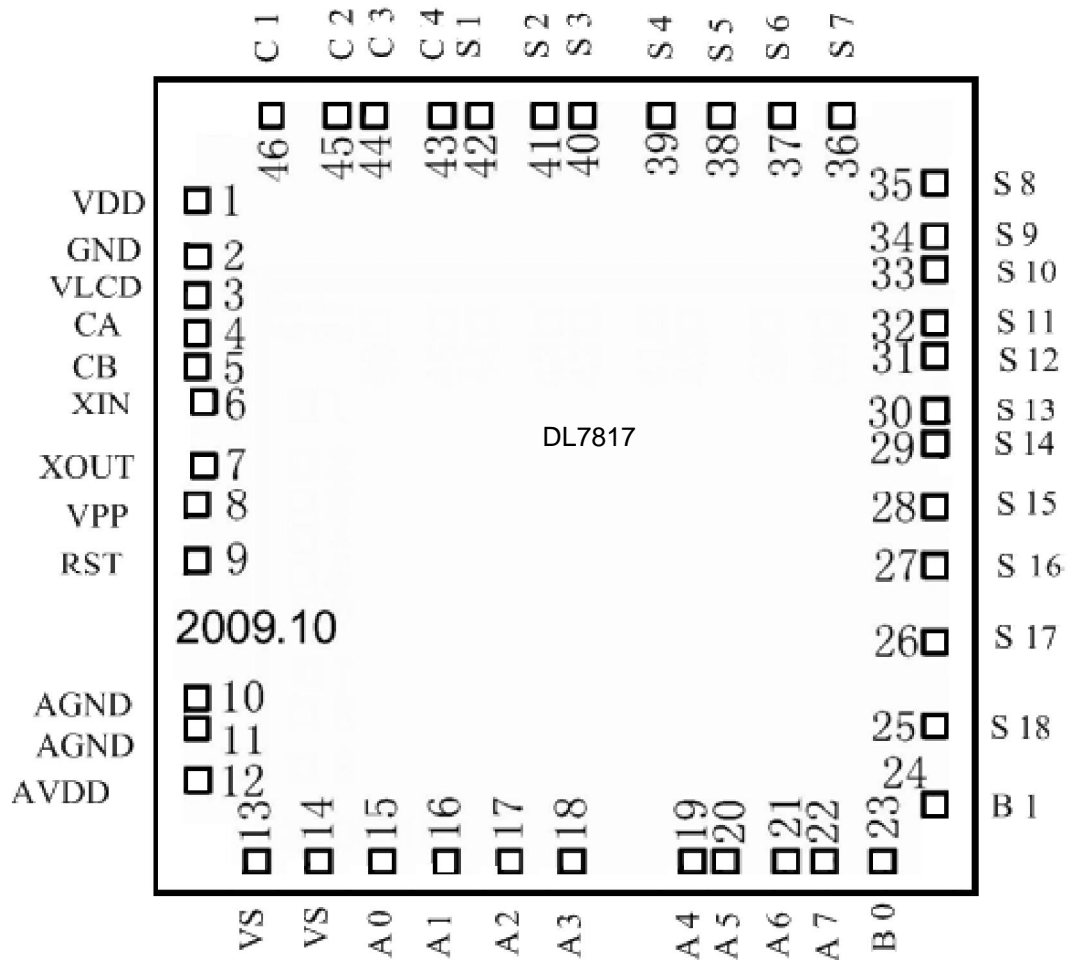
如果需要做背光，请留 A4或 A5或 A6接口

如接需要做射灯，请留 A7接口，射灯按键为 PB1



DL7817 胎压计芯片说明书

三、 IC 脚位图



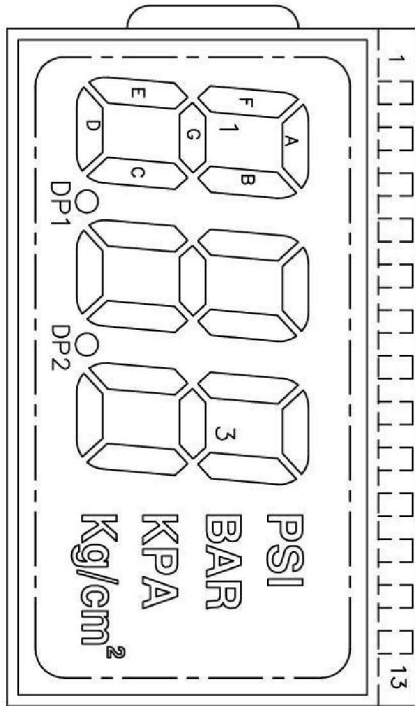
注意：衬底必须接到 GND

芯片尺寸 X=2.02mm , Y=2.04mm

四、 LOD图

DL7817 胎压计芯片说明书

做成 888 的 LCD 逻辑图

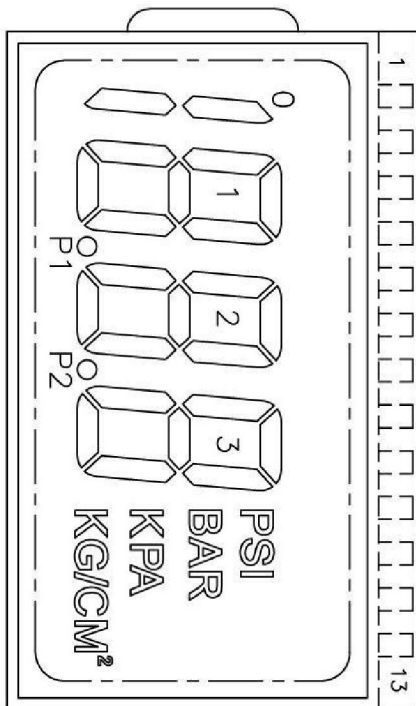


PIN	1	2	3	4	5	6	7	8	9	10	11	12	13
COM1	/	1A	1B	/	2A	2B	/	3A	3B	PSI	COM1	/	/
COM2	/	1F	1G	1C	2F	2G	2C	3F	3G	3C	BAR	/	COM2
COM3	COM3	1E	1D	DP1	2E	2D	DP2	3E	3D	kg/cm²	KPA	/	/

方框内参数供参考!

1. 显示类型	TN, POSITIVE	6. 工作温度	-20°C ~+70°C
2. 视向	6 0°/0.00K	7. 储存温度	-30°C ~+80°C
3. 偏光片类型	反射	8. 连接方式	ZEBRA
4. 工作电压	2.9 V	9. 丝印	
5. 驱动条件	1/3 DUTY 1/2 BIAS	10. 客户资料	

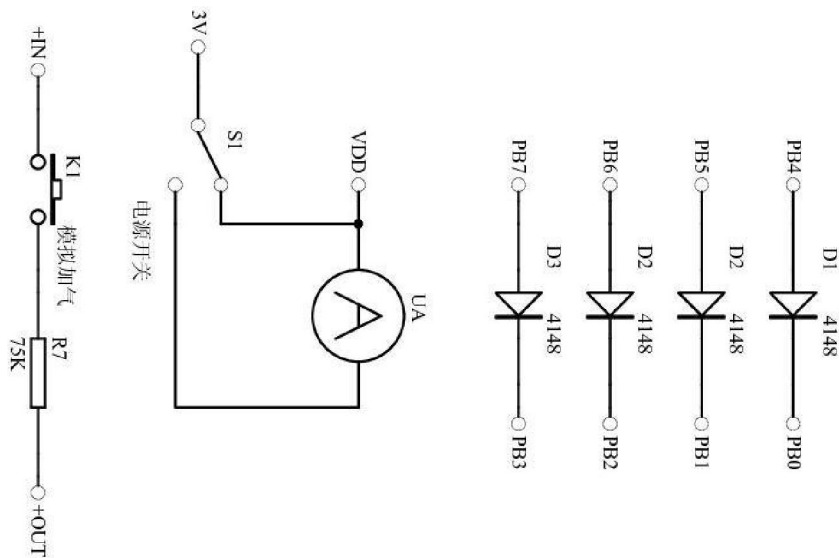
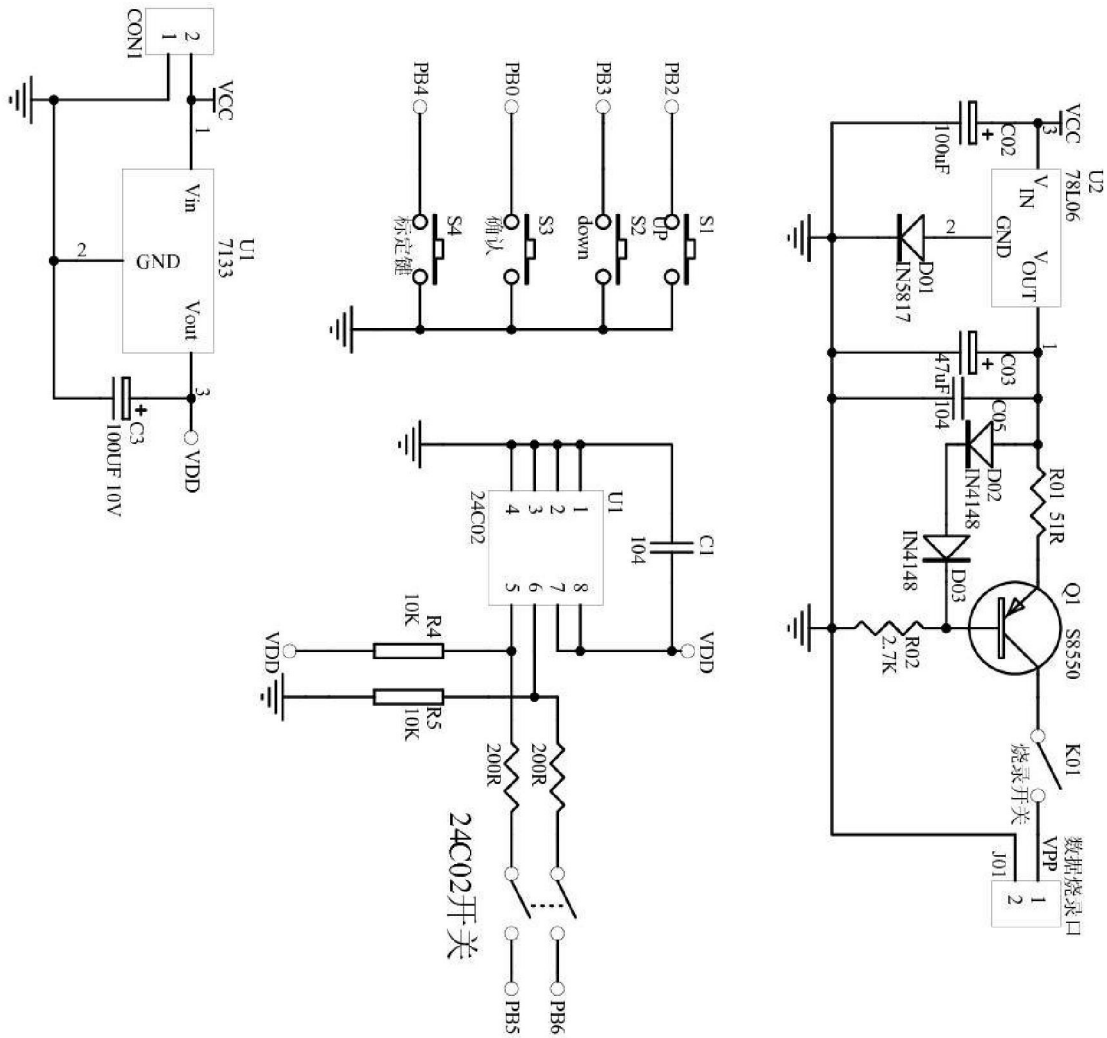
做成 1888 的 LCD 逻辑图



PIN	1	2	3	4	5	6	7	8	9	10	11	12	13
COM1	/	0BC	1A	1B	/	2A	2B	/	3A	3B	PSI	COM1	/
COM2	/	1F	1G	1C	2F	2G	2C	3F	3G	3C	BAR	/	COM2
COM3	COM3	1E	1D	P1	2E	2D	P2	3E	3D	kg/cm²	KPA	/	/

DATE	REVISION RECORD	REV	客户型号:	产品用途:	UNIT mm	PAGE
		A	我司型号:	审核:	PAGE (3)	
			绘图人:			

五、邦定 标定测试架原理图 DL7817 胎压计芯片说明书





D L 7 8 1 7 胎压计芯片说明书

六、 邦定、 标定测试说明

邦定测试说明：

按邦定测试电路接好邦定测试架：

闭合电源开关，开机全显后，显示‘123 Kpa’（表示邦线正常），正在测传感器零点 AD，

如正常再显示‘056 Kpa’表示正在读取跨度 AD，

按住模拟加气键，如果跨度正常会自动关机，松开模拟加气键，

断开电源开关，测关机电流在 5UA以下，

测试完成。

自动标定方法：

- 1 按标定测试电路接好标定测试架，闭合 24C02开关，闭合 VPP开关；
- 2 LCD全显后显示 P,再显示 P KPa(表示 24C02数据已烧录好)，然后显示 O P Kpa(表示已取完零点 AD)；
- 3 加入稳定的 80PSI气压，过 2秒后，LCD全显后显示 0.0PSI；
- 4 断开 VPP开关，松开气压，然后重新加气，显示 80PSI± 0.5PSI；
- 5 标定完成

*注：如果 24C02没接好或数据不正确则显示 ERR

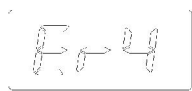
如果 24C02已烧录过一次，想重新标定方法如下：

- 1 24C02开关要打到断开状态
- 2 在开机状态 闭合 VPP开关进入标定状态 显示 320-340Kpa 然后显示 00 Kpa(表示已取完零点)
- 3 加入稳定的 90PSI气压，显示 280-310Kpa,如果跨度正常再显示 P Kpa,
4. 全显后显示 0.0PSI，断开 VPP开关，松开气压，然后重新加气，显示 90PSI ± 0.5PSI显示零点 AD和跨度 AD时，不同 IC或传感器会显示不同的值，以实际数值为准只能重复烧录 24C02数据 4次，重复标定 8次。

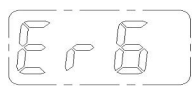
标定过程出错提示如下：



自动标定时零点压力 AD不在正常范围内



标定时，温度 AD不在正常范围内



跨度 AD大于 5000超出范围

ERR: 表示烧录数据时出错！

6

5

4

3

2

1

D

D

C

C

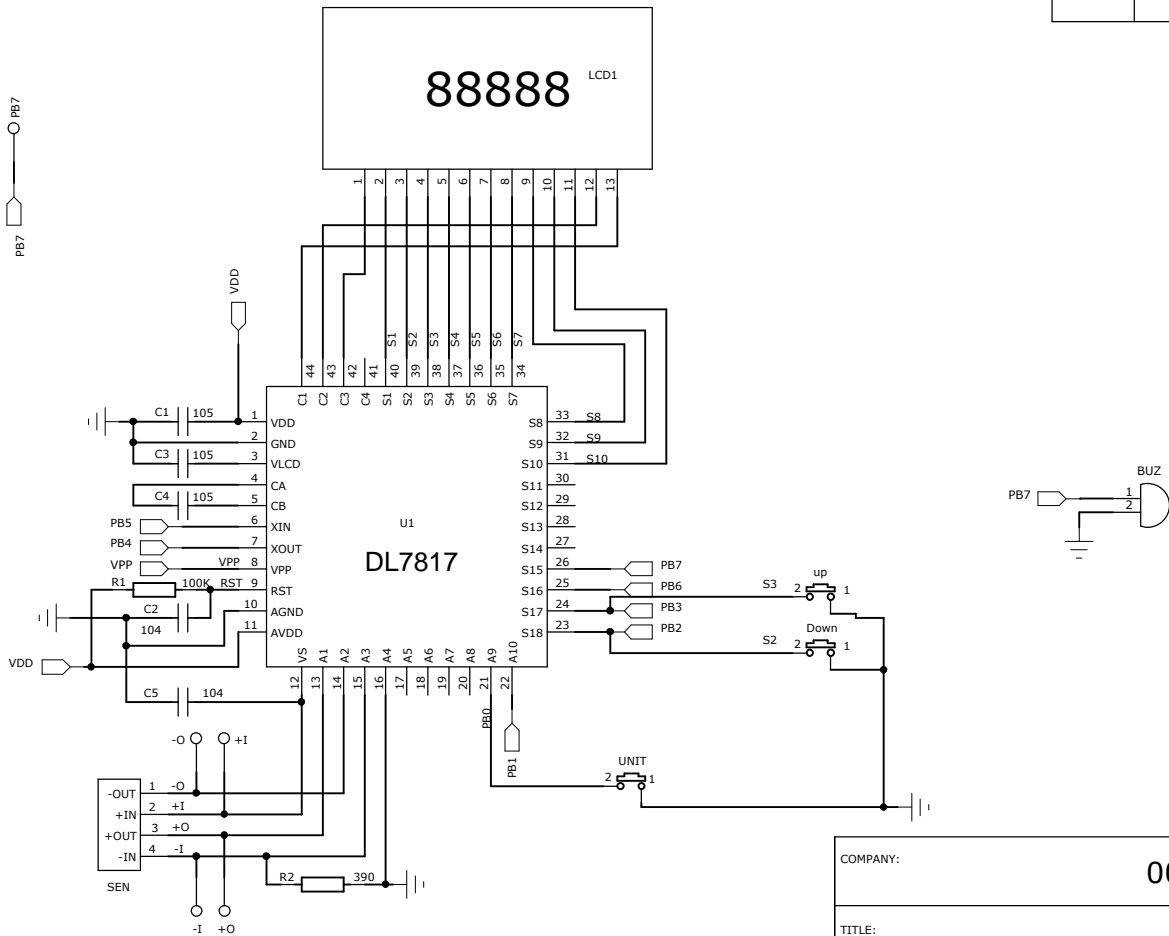
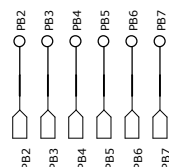
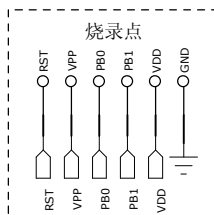
B

B

A

A

REVISION RECORD			
LTR	ECO NO:	APPROVED:	DATE:



COMPANY: 0010			
TITLE: DL7817 三键胎压计原理图			
CODE:	SIZE: B	DRAWING NO:	REV: 01
SCALE:		SHEET: 1 of 1	

DRAWN:	DATED:
CHECKED:	DATED:
QUALITY CONTROL:	DATED:
RELEASED:	DATED:

LED OFF TYPICAL
DIGI-TIRE



Mercedes-Benz



